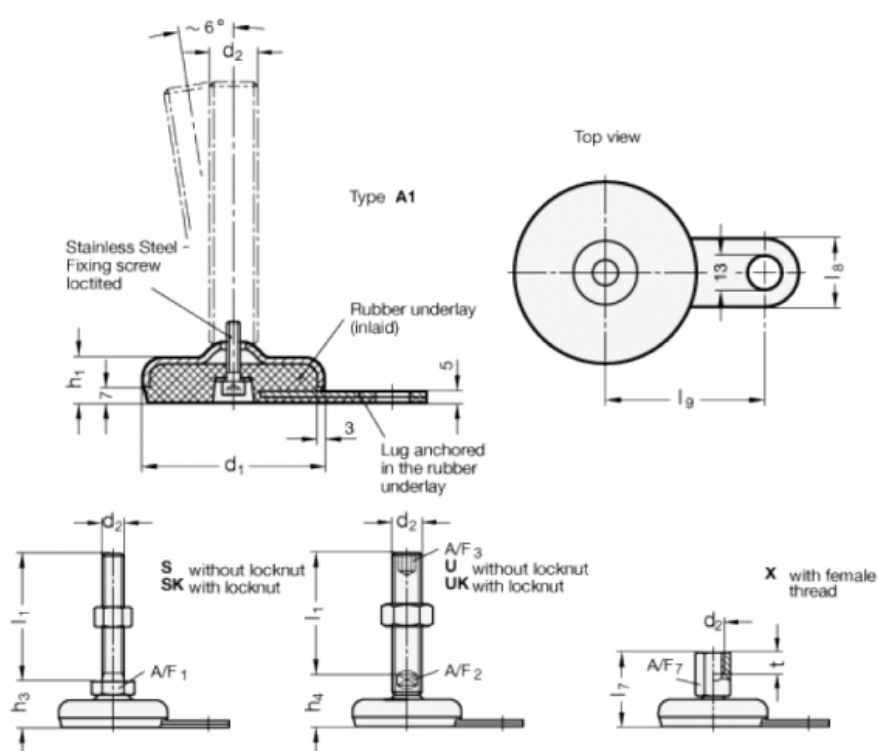


Varenummer: 203280M20200A1U

Beskrivelse: E+G Justerfod
GN 32-80-M20-200-A1-U

Note: U Uden møtrik, sekskant i toppen, spændeflade i bunden

Mål



A/F2 = 15

I9 = 70

A/F3 = 10

d1 = 80

d2 = M20

h1 = 20

h4 = 35

l1 = 200

l8 = 30